



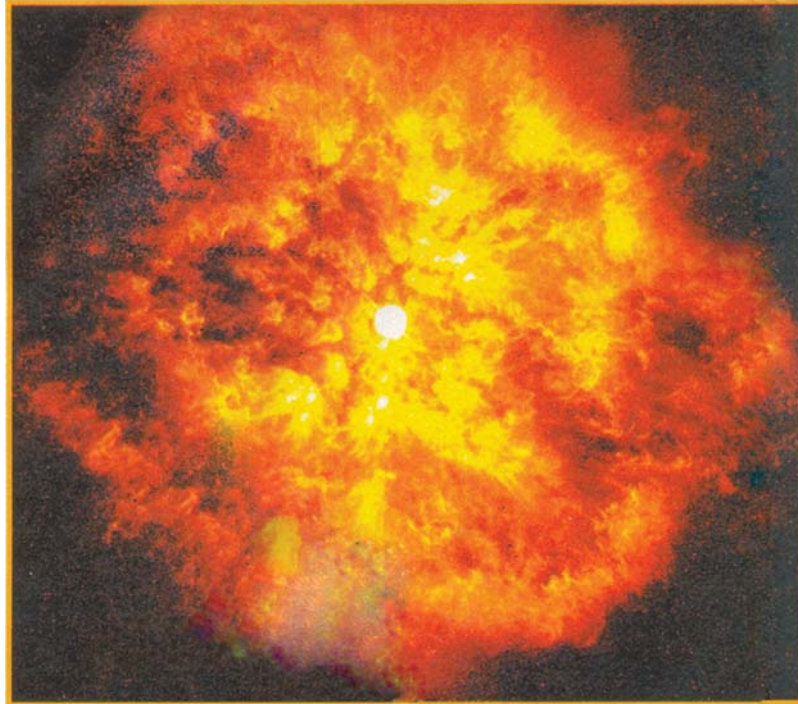
SALVEMOS O PLANETA TERRA!

Você está recebendo uma prova temática. Nela, todas as questões têm um objetivo comum: salvar o nosso planeta. A grande maioria das perguntas é baseada numa edição da revista *Época*, de 16/10/2006, cuja reportagem de capa é PENSE VERDE O QUE VOCÊ PODE FAZER PARA SALVAR O PLANETA.

Estamos oferecendo, gratuitamente, espécimes de sementes para incentivo à sua contribuição ao meio ambiente.

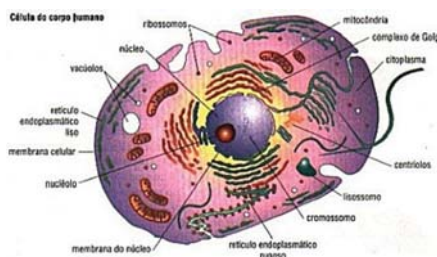
Questão 1 até questão 40

1. “Hoje, ao olhar o céu, contemplamos um espaço imenso, no qual se situam bilhões de galáxias. Cada galáxia, por sua vez, é constituída por bilhões de estrelas, muitas das quais são maiores que o nosso Sol. Como teria se originado esse imenso Universo, que abarca tudo que conhecemos? A teoria mais aceita para explicar a origem do Universo é a Teoria do *Big Bang* (Grande Explosão), segundo a qual o Universo teria surgido há cerca de **15 bilhões de anos**, a partir de uma explosão de um ponto extremamente denso, que teria originado o tempo, o espaço, a matéria e a energia. Desde então, o Universo evoluiu e deu origem a todos os corpos celestes, dentre os quais a Terra, que teria surgido há cerca de **5 bilhões de anos**.”



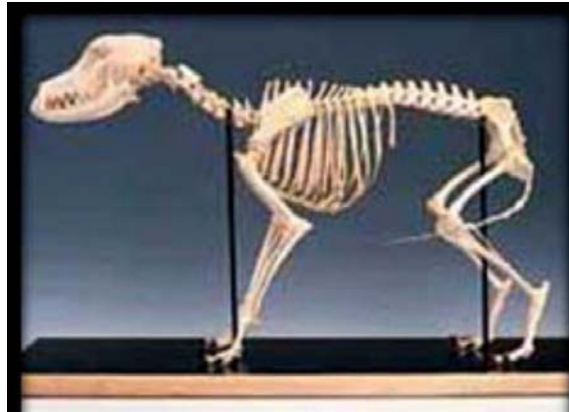
Marque a afirmativa correta.

- A) A Terra já surgiu com a atual configuração de oceanos e continentes.
 B) O surgimento da vida na Terra deu-se simultaneamente com o da própria Terra.
 C) A idade da Terra é 56% da idade do Universo.
 D) A idade da Terra é 46% da idade do Universo.
 E) Quando a Terra formou-se, o Sol já existia.
2. A vida na Terra surgiu há cerca de **2,5 bilhões de anos**. Supõe-se que os primeiros seres vivos eram:



- A) multicelulares com menos de 20 mil células.
 B) unicelulares.
 C) sem células.
 D) multicelulares e unicelulares ao mesmo tempo.
 E) multicelulares com mais de 20 mil células.

3. Os vertebrados surgiram há cerca de **6 milhões de anos**. Qual dos seguintes seres vivos é vertebrado?



- A) Alga.
- B) Esponja.
- C) Minhoca.
- D) Verme.
- E) Serpente.

4. Os répteis têm, aproximadamente, **300 milhões de anos**. Eles conseguem rastejar graças à existência de forças:



- A) moleculares.
- B) elétricas.
- C) nucleares.
- D) magnéticas.
- E) de atrito.

5. Há cerca de **200 milhões de anos** apareceram os mamíferos. Qual o item correto?



- A) A baleia é um mamífero e não é peixe.
- B) A baleia é um peixe-mamífero.
- C) A baleia é peixe e não é mamífero.
- D) A baleia não é peixe nem mamífero.
- E) A baleia pode ser considerada peixe ou mamífero.

6. Os homínídeos existem há cerca de **4 milhões de anos** e os *Homo sapiens* há, aproximadamente, **150 mil anos**.



Marque a afirmação correta.

- A) O homem de hoje é um *Homo sapiens*.
- B) O *Homo sapiens* provavelmente surgiu na Antártica.
- C) O homínídeo é um tipo de *Homo sapiens*.
- D) O chimpanzé é um homínídeo.
- E) Os primatas surgiram na mesma época do *Homo sapiens*.

A revista *Época* apresentou quinze dicas para cuidar do planeta. Elas figuram nas questões de **7 a 20**.

1ª dica da revista *Época*: Economize água!

“É possível melhorar o ambiente mudando hábitos do cotidiano, como, por exemplo, economizando água. Não deixe a torneira aberta mais tempo que o necessário e conserte vazamentos rapidamente.”

7. Sabendo que o volume de 1.800 gotas d’água é igual a um litro, calcule o desperdício de um dia de uma torneira pingando uma gota d’água por segundo.



- A) 12 litros.
- B) 24 litros.
- C) 36 litros.
- D) 48 litros.
- E) 60 litros.

2ª dica da *Época*: Prefira utilizar produtos biodegradáveis!



“A Cavo, empresa de gestão ambiental, adotou sacos plásticos oxi-biodegradáveis na prestação do serviço de varrição e conservação pública de Curitiba. O diferencial está no tempo de decomposição pela ação do tempo. Enquanto um saco convencional pode levar até 450 anos, o saco oxi-biodegradável precisa de menos de 1% desse prazo.”

Diário do Nordeste, 18/10/2006.

-
8. Considerando os prazos máximos de 450 anos para os sacos comuns e 1% dos 450 anos para os sacos oxi-biodegradáveis, marque a opção correta.
- A) Imagine que D. Pedro I necessitasse de um saco plástico convencional pouco antes de proclamar a Independência do Brasil. Em caso de descarte desse saco nessa data, o mesmo teria sido decomposto num ano expresso por um número múltiplo de três.
 - B) Um saco convencional usado para descartar as pontas dos charutos de Getúlio Vargas, no dia da sua morte, seria decomposto no século XXV.
 - C) Um saco oxi-biodegradável que tivesse sido descartado no dia da assinatura do Protocolo de Kyoto seria decomposto ainda no mesmo século.
 - D) Um saco oxi-biodegradável que ficasse rolando nas ruas de Nova Iorque a partir da destruição das Torres Gêmeas ainda não se degradou.
 - E) Se Fernando Henrique Cardoso tivesse descartado um saco oxi-biodegradável no dia da sua posse do segundo mandato, o saco se degradaria antes de Lula assumir.

3ª dica da Época: Procure alimentos orgânicos!



“O consumo de produtos orgânicos beneficia, em primeiro lugar, a saúde. Esses alimentos não têm antibióticos, pesticidas ou metais pesados. A dieta das sociedades modernas limita-se a 100 espécies (com predominância de trigo, arroz, milho e batata).”

9. O descobridor da penicilina, precursora dos antibióticos modernos, foi:
- A) Albert Sabin.
 - B) Alexander Fleming.
 - C) Osvaldo Cruz.
 - D) Louis Pasteur.
 - E) Linus Pauling.

4ª dica da Época: Consuma menos carne!



“A pecuária bovina é a maior responsável pelo desmatamento. Além disso, a produção de suínos e aves consome grande parte da produção de grãos, o que pressiona as florestas. A suinocultura é a responsável por contaminação de lagos e represas. Boa parte de peixes e produtos marinhos é capturada por meio de técnicas predatórias como o arrastão e 30% do que vem na rede é jogado fora.”

10. Qual o item correto?
- A) A Índia tem graves problemas de meio ambiente ocasionados pelo alto consumo de carne bovina.
 - B) Os judeus ortodoxos comem apenas carnes suínas.
 - C) Na costa cearense não existe pesca predatória.
 - D) A produção de lagosta no Ceará vem caindo ano a ano.
 - E) O chamado frango caipira é mais caro do que o frango de granja, porque tem mais hormônios injetados artificialmente.

5ª dica da *Época*: Não crie animais silvestres!



“Ter espécie nativa é, em primeiro lugar, crime previsto em lei. Contribui para a extinção daquela espécie na natureza. Não compre plantas nativas.”

11. Qual a afirmativa que apresenta um animal nativo e uma planta nativa do Brasil?

- A) Jaguatirica e mandioca.
- B) Leão e juazeiro.
- C) Bem-te-vi e palmeira imperial.
- D) Pardal e cedro.
- E) Urso e sequóia

6ª dica da *Época*: Cultive áreas verdes!



“Cultive gramados de jardins, mantendo pavimentado apenas o que for indispensável. Além de oferecer conforto térmico, a vegetação urbana valoriza os imóveis e atrai a fauna, sobretudo pássaros. As árvores nativas servem de alimento e abrigo para os animais da região.”

12. A capa da revista *Época* que abordou o tema desta prova usa a expressão “Pense verde”. No PV (Partido Verde) existe um político que tem-se destacado no Congresso Nacional por sua postura ética, o que foi correspondido na sua recente votação. Seu nome é:

- A) Roberto Jefferson.
- B) Fernando Gabeira.
- C) Alfredo Cerquis.
- D) Hernandes Clodovil.
- E) Pedro Simon.

7ª dica da *Época*: Diminua o uso de embalagens!



“Racionalize o uso de sacolas plásticas em lojas e supermercados. Não leve três sacolas se uma for suficiente.”

13. Objetivando proteger o meio ambiente, qual a ordem de preferência, na hora de decidir uma embalagem?

- A) Papel e papelão, vidro, lata e, por último, plástico.
- B) Vidro, papel e papelão e, por último, plástico.
- C) Plástico, papel e papelão, lata e vidro.
- D) Vidro, lata, plástico, papel e papelão.
- E) Papel e papelão, lata, vidro e, por último, plástico.

8ª dica da Época: Leia os rótulos com atenção!



“Além de listar os ingredientes e as datas de validade, os rótulos trazem a procedência. Quanto mais distante for o local de origem do produto, mais transporte, mais combustível e mais embalagens serão necessários. Os rótulos devem avisar se o produto e a embalagem são recicláveis ou se são reciclados.”

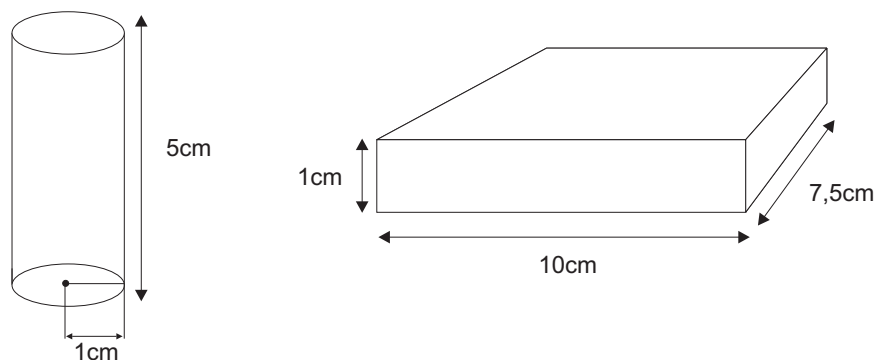
14. Admita que você no dia 20/11/2006 está num supermercado em Fortaleza e vai escolher um, entre cinco produtos. Se a sua decisão irá se basear somente no rótulo, qual será o melhor do ponto de vista ecológico?
- A) Data da fabricação: 1º de julho; validade: 6 meses; fabricado em Porto Alegre.
 - B) Data da fabricação: 1º de setembro; validade: 3 meses; fabricado em Florianópolis.
 - C) Data da fabricação: 1º de agosto; validade: 5 meses; fabricado em Curitiba.
 - D) Data da fabricação: 1º de outubro; validade: 2 meses; fabricado no Rio de Janeiro.
 - E) Data da fabricação: 1º de novembro; validade: 1 mês; fabricado em São Paulo.

9ª dica da Época: Evite os produtos descartáveis!



“Imagine a quantidade de plástico consumida por uma pessoa que toma dois cafés e dois copos de água por dia em copos descartáveis. Em um ano, são 1.460 copos. Mantenha uma caneca no escritório para uso individual. Cada mulher usa, ao longo da vida, cerca de 10 mil absorventes descartáveis. Apenas nos EUA são jogados fora 12 bilhões de absorventes e 7 bilhões de tampões por ano.”

15. Considere os desenhos abaixo. Se você admitir que o efeito de ambos é proporcional ao seu volume, podemos dizer que o efeito poluente do absorvente é:
- A) 3 vezes o do tampão.
 - B) 5 vezes o do tampão.
 - C) 7 vezes o do tampão.
 - D) 10 vezes o do tampão.
 - E) 12 vezes o do tampão.



Considere: $\pi = 3$

10ª dica da *Época*: Economize energia! Prefira lâmpadas fluorescentes.



“Além de consumirem 75% menos energia, elas duram de 6 a 10 vezes mais do que as incandescentes. Cuidado, no entanto, na hora do manuseio e descarte. Algumas lâmpadas fluorescentes contêm metais pesados, sobretudo mercúrio.”

16. As lâmpadas fluorescentes são mais econômicas porque:

- A) dissipam menos calor.
- B) operam com filamentos incandescentes.
- C) esquentam mais.
- D) operam em altíssimas voltagens.
- E) têm maior superfície de iluminação.

11ª dica da *Época*: Recicle lixo!



“Cerca de 40% do lixo encaminhado para reciclagem volta para os lixões e aterros urbanos. Em parte, isso ocorre porque os resíduos não são separados corretamente.”

17. Marque a opção que contém apenas lixo comum (não-reaproveitável).

- A) Papel carbono, etiquetas, clipes e vidros.
- B) Papéis plastificados, papel de fax, sacos de salgadinho e embalagens de biscoito.
- C) Fita crepe, papéis metalizados, esponja de aço e metais.
- D) Vidros, isopor, filme fotográfico e mistura de plástico com metal.
- E) Papéis parafinados, metais, clipes e espelhos.

12ª dica da *Época*: Tenha cuidado com resíduos perigosos!



“Remédios comprados vencidos devem ser encaminhados às farmácias, que são obrigadas a recebê-los. Oficinas mecânicas são obrigadas a receber pneus de carros, baterias de celular devem ser encaminhadas a postos de coleta. Um projeto de lei em tramitação na Câmara pretende obrigar os fabricantes de lâmpadas fluorescentes a manter postos de coleta, para reciclagem.”

18. Um projeto de lei aprovado pela Câmara e pelo Senado:

- A) Não poderá ser vetado pelo Presidente da República.
- B) Poderá ser vetado pelo Presidente sem volta do mesmo ao Congresso Nacional.
- C) Poderá ser vetado pelo Presidente voltando ao Congresso Nacional, onde o veto do Presidente poderá ser anulado.
- D) O Presidente da República só poderá vetar um projeto aprovado pelo Congresso se tiver maioria dos governadores a seu favor.
- E) O Presidente da República só poderá vetar um projeto de lei aprovado pelo Congresso se em estado de sítio.

13ª dica da Época: Evite o transporte individual!



14ª dica da Época: Compre carros eficientes!



“Somente na região metropolitana de São Paulo, os automóveis são responsáveis por 88% do 1,5 milhão de toneladas de monóxido de carbono despejados diariamente na atmosfera.”

19. Na certeza de ser o melhor do ponto de vista ecológico, você escolheria um carro movido a:
- A) gasolina.
 - B) diesel.
 - C) álcool.
 - D) eletricidade.
 - E) gás natural.

15ª dica da Época: Exerça seus direitos!



“As soluções para problemas ambientais quase sempre dependem de políticas públicas como, transporte urbano, saneamento básico ou leis que obriguem fornecedores a dar um destino para produtos e embalagens. É importante se informar e participar de campanhas. ONGs especializadas e comunidades de bairros costumam ajudar nessas horas.”

20. A respeito das ONGs, podemos dizer:
- A) são associações cuja missão é fazer oposição aos governos.
 - B) não podem receber ajudas financeiras de outros países.
 - C) necessitam da participação obrigatória de políticos eleitos.
 - D) são organizações ligadas obrigatoriamente a uma das religiões.
 - E) são organizações que podem ser formadas por qualquer tipo de cidadão.

A revista *Época* apresentou 10 ameaças ao nosso planeta.

1ª ameaça da *Época*: Contaminação dos alimentos.



“Por enquanto, a agricultura representa menos de 1% da produção na maioria dos países. Uma maçã pode ter resíduos de 26 tipos de pesticidas.”

21. Marque a única alternativa em que o verbo está corretamente empregado.

- A) O uso de fertilizantes e pesticidas cresceria mais de 350% entre 2001 e 2002.
- B) O uso de fertilizantes e pesticidas crescerá mais de 350% entre 2001 e 2002.
- C) O uso de fertilizantes e pesticidas cresceram mais de 350% entre 2001 e 2002.
- D) O uso de fertilizantes e pesticidas crescerão mais de 350% entre 2001 e 2002.
- E) O uso de fertilizantes e pesticidas cresceu mais de 350% entre 2001 e 2002.

2ª ameaça da *Época*: Invasões biológicas.



1 “Organismos fora de seu habitat desequilibram o meio ambiente. Os mexilhões-zebras da China,
2 trazidos por navios, invadiram os rios e lagos das Américas, entupindo canos. Causam bilhões de dólares de
3 prejuízos. A proliferação de algas exóticas do mar, chamada de maré vermelha, afeta a pesca.”

22. Podemos afirmar corretamente que a expressão “o meio ambiente” tem a mesma função sintática de:

- A) “... a pesca.” (linha 3)
- B) “... da China...” (linha 1)
- C) “Os mexilhões-zebras...” (linha 1)
- D) “... por navios...” (linha 2)
- E) “A proliferação de algas...” (linha 3)

23. O observador vê as algas vermelhas com esta coloração porque elas:

- A) absorvem predominantemente a luz vermelha.
- B) refletem predominantemente a luz vermelha.
- C) refratam predominantemente a luz vermelha.
- D) difratam predominantemente a luz vermelha.
- E) polarizam predominantemente a luz vermelha.

3ª ameaça da Época: Perda da biodiversidade.



“A caça e o desmatamento afetam a diversidade do planeta. Entre os mamíferos em perigo, está o tigre de bengala. Só existem 2.500 deles vivendo em seu habitat.”

24. Na expressão “tigre de bengala”, a palavra **bengala** refere-se a:

- A) vara.
- B) localidade.
- C) listras.
- D) cor.
- E) ferocidade.

4ª ameaça da Época: Poluição do Ar.



“Todo ano, as indústrias lançam na atmosfera cem milhões de toneladas de enxofre. O monóxido de carbono gera doenças respiratórias. Entre as vinte cidades mais poluídas do mundo, dezesseis são chinesas como Sheniang.”

25. Marque a alternativa correta.

- A) “Todo ano” e “todo o ano” têm sempre a mesma significação.
- B) “Todo ano” significa o ano inteiro, e “todo o ano” significa a repetição dos anos.
- C) “Todo o ano” significa o ano inteiro, e “Todo ano” significa a repetição dos anos.
- D) “Todo ano” e “todo o ano” podem ou não ter a mesma significação.
- E) “Todo ano” tem a mesma significação de “ano todo”.

5ª ameaça da Época: Falta de água.



26. A erosão e o uso inadequado da água estão secando os rios do planeta, como o Amarelo, na China, e o Colorado, nos EUA.

Sobre os rios cearenses podemos afirmar:

- A) são todos periódicos.
- B) são todos afluentes do Rio São Francisco.
- C) são todos perenes
- D) apenas um é perene.
- E) apenas um é periódico.

6ª ameaça da *Época*: Aquecimento global.



“Uma mistura de gases poluentes produzidos por indústrias, automóveis e queimadas está levando a Terra a acumular mais calor do Sol. O derretimento de geleiras e a expansão térmica da água farão o mar subir até 25 metros.”

27. A expressão “até 25 metros” poderá ser substituída por:

- A) ≤ 25 metros.
- B) ≥ 25 metros.
- C) > 25 metros.
- D) < 25 metros.
- E) $= 25$ metros.

28. “A culpa é dos bois. Criações de gado e de outros ruminantes são responsáveis por 28% das emissões de metano.”

Época, 16/10/06. p.75

Os animais ruminantes, principalmente os bovinos, produzem, com a decomposição do seu estrume, toneladas de gás metano. Em nível molecular, o metano retém 25 vezes mais calor do que o gás carbônico. A retenção desse calor provoca um dos fenômenos mais preocupantes para o planeta Terra, o aquecimento global ocasionado pela (o):



- A) chuva ácida.
- B) inversão térmica.
- C) efeito estufa.
- D) conversão calorífica.
- E) eutrofização.

29. A revista *Veja*, que chegou às bancas anteontem (21/10/2006), traz uma entrevista em suas páginas amarelas com o cientista James Lovelock.

Ele afirma entre outras coisas o seguinte: “A Terra é um organismo vivo e o gás carbônico vai nos matar, só a energia nuclear pode evitar o desastre, pois usinas nucleares são mais limpas que hidroelétricas ou termoelétricas.” Qual a afirmativa correta?

- A) Usinas hidroelétricas transformam a energia química da água em elétrica.
- B) Usinas termoelétricas transformam energia potencial gravitacional em elétrica.
- C) A molécula de gás carbônico é formada por um átomo de carbono e um átomo de oxigênio.
- D) O dióxido de carbono, diferentemente do gás carbônico, não é prejudicial ao meio ambiente.
- E) Paradoxalmente a energia nuclear defendida pelo cientista para uso pacífico é também usada nas bombas atômicas.

7ª ameaça da *Época*: Lixo.



“Cada pessoa produz entre 300g e 1kg de lixo. Os aterros sanitários estão saturados. O índice de reciclagem ainda não é o bastante. Os EUA reciclam até 30% de seus resíduos.”

30. Ao expressar a quantidade de massa de um corpo, qual a única opção que apresenta a linguagem correta?

- A) O corpo A possui trezentos gramas, e o corpo B, quinhentas toneladas.
- B) O corpo A possui trezentos gramas, e o corpo B, quinhentos toneladas.
- C) O corpo A possui trezentos gramas, e o corpo B, quinhentos toneladas.
- D) O corpo A possui trezentos gramas, e o corpo B, quinhentas toneladas.
- E) O corpo A possui trezentos gramas, e o corpo B, quinhentas toneladas.

8ª ameaça da *Época*: Epidemia.



“O aumento da temperatura do planeta e o fluxo migratório de pessoas ou animais fazem crescer a ameaça de epidemias. Desde 2003 foram registrados 252 casos de gripe aviária com 148 mortos. Outra preocupação é com a malária. Em 2003, foram mais de 51 milhões de casos no mundo, a maioria deles na África.”

31. Marque a alternativa correta.

- A) Se todos os casos de gripe aviária tiverem sido registrados, podemos substituir a expressão “foram registrados 252 casos” pelo texto gramaticalmente correto “houveram 252 casos”.
- B) A gripe aviária está se expandindo no mundo, e já chegou na América do Sul.
- C) A malária tem forte atuação no Sul do Brasil.
- D) Se a gripe aviária se proliferasse sobre todo o planeta caracterizar-se-ia uma pandemia.
- E) A malária é causada por uma picada de barbeiro.

9ª ameaça da Época: Desmatamento.



“Se continuar no ritmo atual, em 2090 não haverá mais matas nativas. Nos últimos cinco anos, sumiram mais de 36 milhões de hectares de florestas no mundo.”

32. Marque a alternativa que apresenta a linguagem correta.

- A) Nos últimos cinco anos houve uma enorme perda de florestas.
- B) Nunca perda seu espírito ecológico.
- C) Houve uma enorme perda de matas nativas.
- D) A perda de bom humor traz uma perda de anos de vida.
- E) A perda de bom humor traz uma perda de anos de vida.

10ª ameaça da Época: Trânsito.



“A produção mundial de veículos cresceu 3,2% em 2005. O total de carros de passeio chegou a 600 milhões. Isso fora os 220 milhões de veículos comerciais.”

33. Marque a alternativa correta.

- A) Eu passeio, tu passeias, nós passeiamos.
- B) Eu passeio, tu passeia, nós passeamos.
- C) Eu passeio, tu passeas, nós passeiamos.
- D) Eu passeio, tu passeias, nós passeamos.
- E) Eu passeio, tu passeias, nós passiamos.

34. A teoria mais aceita para a origem da Lua, nosso satélite natural, é a de que um asteroide, ao se chocar com a Terra, deslocou uma razoável quantidade de massa do nosso planeta que foi lançada ao espaço, mas que se reaglomerou e, devido à gravidade da Terra, passou a orbitá-la. Sabe-se que a aceleração da gravidade na superfície da Lua é $1/6$ da aceleração da gravidade na superfície da Terra. Considere:

M_T = Massa do professor Sampaio na Terra.

M_L = Massa do professor Sampaio na Lua.

P_T = Peso do professor Sampaio na Terra.

P_L = Peso do professor Sampaio na Lua.



Marque a opção correta.

- A) $M_T = 1/6 M_L$ e $P_T = P_L$
- B) $M_T = M_L$ e $P_T = P_L$
- C) $M_T = M_L$ e $P_T = 6 P_L$
- D) $M_T = 6 M_L$ e $P_T = P_L$
- E) $M_T = 1/6 M_L$ e $P_T = 6 P_L$



35. Segundo o economista Marcílio Marques Moreira, os EUA podem ser considerados o *shopping* do mundo; a Ásia tende a ser a fábrica do mundo; a Europa, o museu do mundo; a África, o hospital do mundo. E o Brasil? Qual das seguintes opções apresenta uma característica do Brasil futuro?

- A) O cérebro.
- B) Os olhos.
- C) O pulmão.
- D) O sistema nervoso.
- E) Os braços.

36. A área total da Terra é de aproximadamente 510 milhões de km^2 , dos quais 150 milhões são de terras firmes e 360 milhões são de água. Se a área coberta tivesse uma redução tal que ficássemos com as áreas de água e terra firmes iguais é porque a área coberta pela água teria sofrido uma redução de, aproximadamente:

- A) 19%
- B) 29%
- C) 39%
- D) 49%
- E) 59%

ARRASANDO LA AMAZONIA EN NOMBRE DEL PROGRESO (DE LAS MULTINACIONALES)

1 La Selva Amazónica, la mayor extensión de Bosque Primario del planeta, está desapareciendo a un
2 ritmo alarmante. Todas las medidas que se han tomado para atajar esta situación se están revelando inútiles,
3 ya que la tasa de deforestación continúa aumentando. Este aumento se debe, en buena parte, a un nuevo
4 agente de deforestación, que se suma a la actividad maderera ilegal, y que se ha agravado durante los últimos
5 años: la plantación de soja transgénica en zonas de selva previamente deforestadas.

6 La expansión del monocultivo de soja en la Amazonia implica la pérdida de biodiversidad y en muchos
7 casos la contaminación del agua de las reservas indígenas. En 2004 y 2005 se plantaron más de un millón de
8 hectáreas de soja dentro del bioma amazónico. Soja que, por su alto valor proteico, se utiliza principalmente
9 para producir el alimento del ganado que comen en Europa. Lo cierto es que empresas multinacionales están
10 devorando la Amazonia para plantar soja. Y la carne alimentada con esta soja (pollos, cerdos y vacas) termina
11 en los estantes de los supermercados europeos y en los mostradores de empresas de comida rápida.

12 La deforestación de la Amazonia por el avance de la frontera agrícola debe ser imperiosamente detenida,
13 tanto por lo que implica la importante pérdida de biodiversidad como por su influencia en las condiciones
14 meteorológicas de la región y sobre el cambio climático global, dada la capacidad de los árboles de fijar el
15 dióxido de carbono y producir oxígeno. Además, la quema de la selva, como paso previo a la plantación de soja
16 transgénica, produce el 75% de las emisiones de efecto invernadero de Brasil.

Texto de Hernán L. Giardini, adaptado de www.ecoportal.com

37. Según las informaciones del texto, es correcto afirmar que el cultivo de soja en la Amazonia:
- A) se debe a la prohibición de cultivo de transgénicos en Europa.
 - B) se considera una actividad ilegal al igual que la actividad maderera.
 - C) se presenta como actividad sustitutiva a la extracción de madera.
 - D) se destina en gran parte al consumo de sus derivados en Europa.
 - E) se ha convertido en uno de los principales agentes de su destrucción.
38. Según las informaciones del texto, podemos afirmar que la deforestación en la Amazonia:
- A) está desvinculada de las cuestiones relativas al cambio climático global.
 - B) es una consecuencia del efecto invernadero en Brasil.
 - C) tiene como causa principal la actividad maderera ilegal.
 - D) ha favorecido a la expansión del monocultivo de soja transgénica.
 - E) ha sufrido interrupciones en los últimos dos años.
39. El autor del texto busca, principalmente:
- A) discutir la influencia de la deforestación en las condiciones meteorológicas de la región Amazónica.
 - B) denunciar el desaparecimiento de la Selva Amazónica a causa de actividades productivas ilegales.
 - C) dar a conocer el arrase de la Amazonia provocado por el avance de la frontera agrícola.
 - D) imputar a las multinacionales por el cultivo de soja transgénica en la Amazonia.
 - E) aclarar sobre la pérdida de la biodiversidad en la Amazonia.
40. ¿Qué significa **atajar** (línea 2) cuando dice: "Todas las medidas que se han tomado para atajar esta situación se están revelando inútiles"?
- A) Impedir.
 - B) Dificultar.
 - C) Enfrentar.
 - D) Simplificar.
 - E) Reducir.